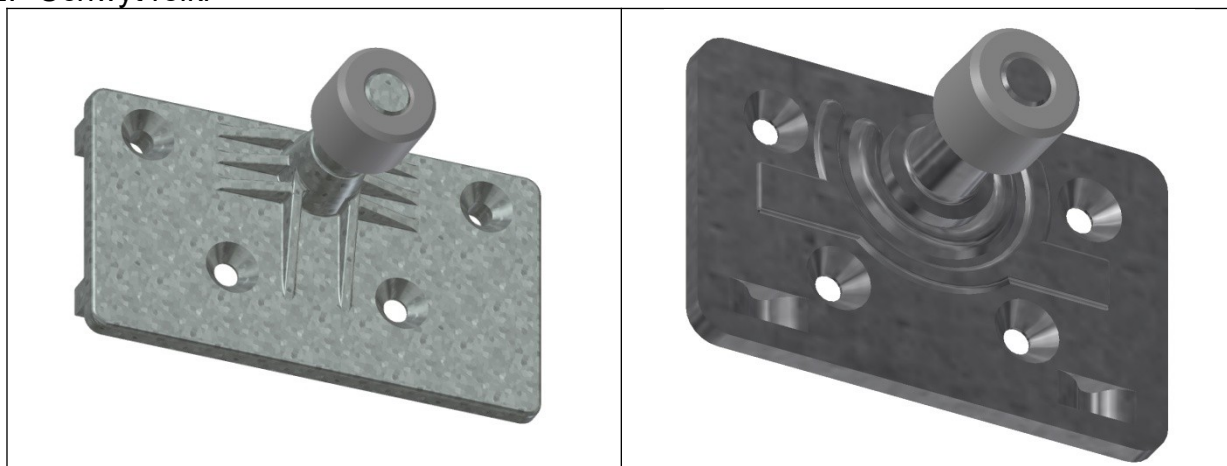


## INSTRUKCJA WYMIANY UCHWYTÓW ROLKI W OKNACH DACHOWYCH SKYLIGHT PREMIUM ORAZ SKYLIGHT

### 1. Narzędzia potrzebne do wymiany uchwytów rolki

- wkrętarka akumulatorowa
- wkrętak
- końcówka bit PH2
- frez  $\varnothing 13$  mm – przykład - Frez trzpieniowy walcowo- czołowy, krótki o ostrzach centralnych z chwytem walcowym – DIN 844-A 13 K-M-N HSS – 0641-512-101-130 – firmy Fenes

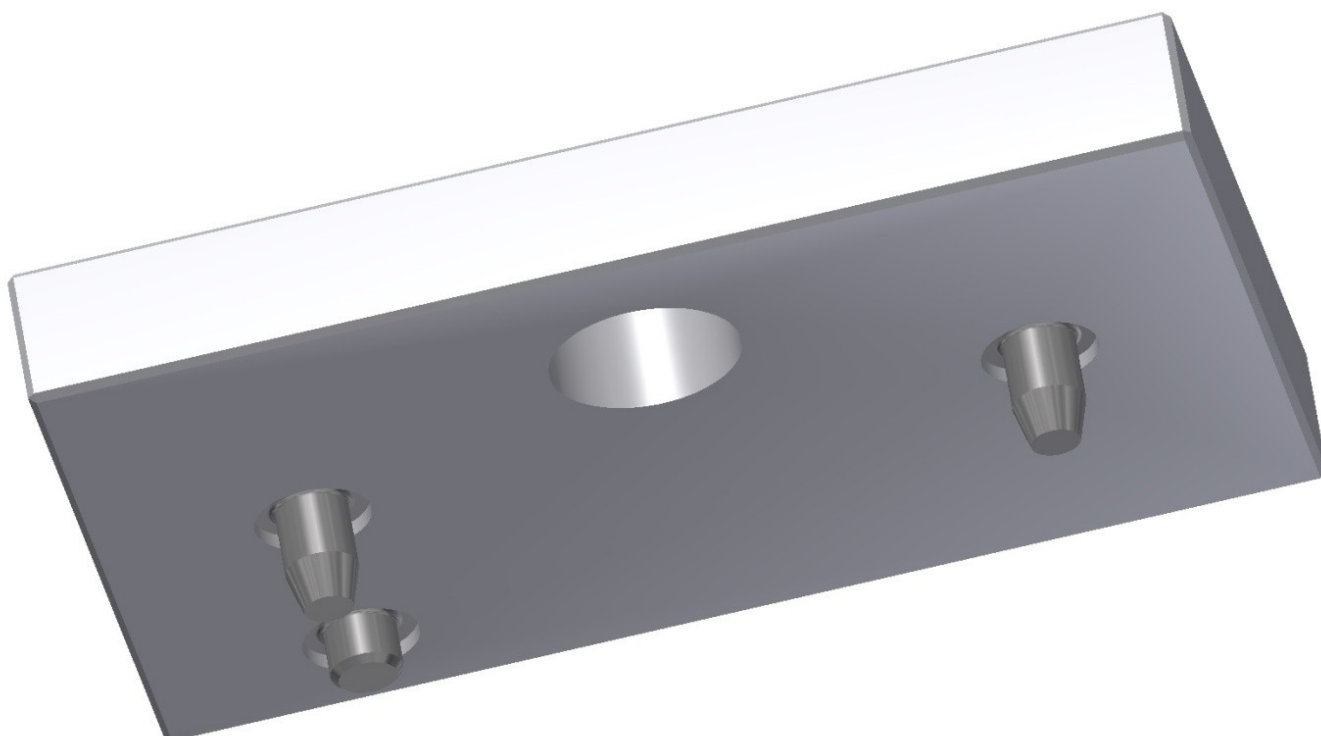
### 2. Uchwyt rolki



Uchwyt rolki – stara wersja

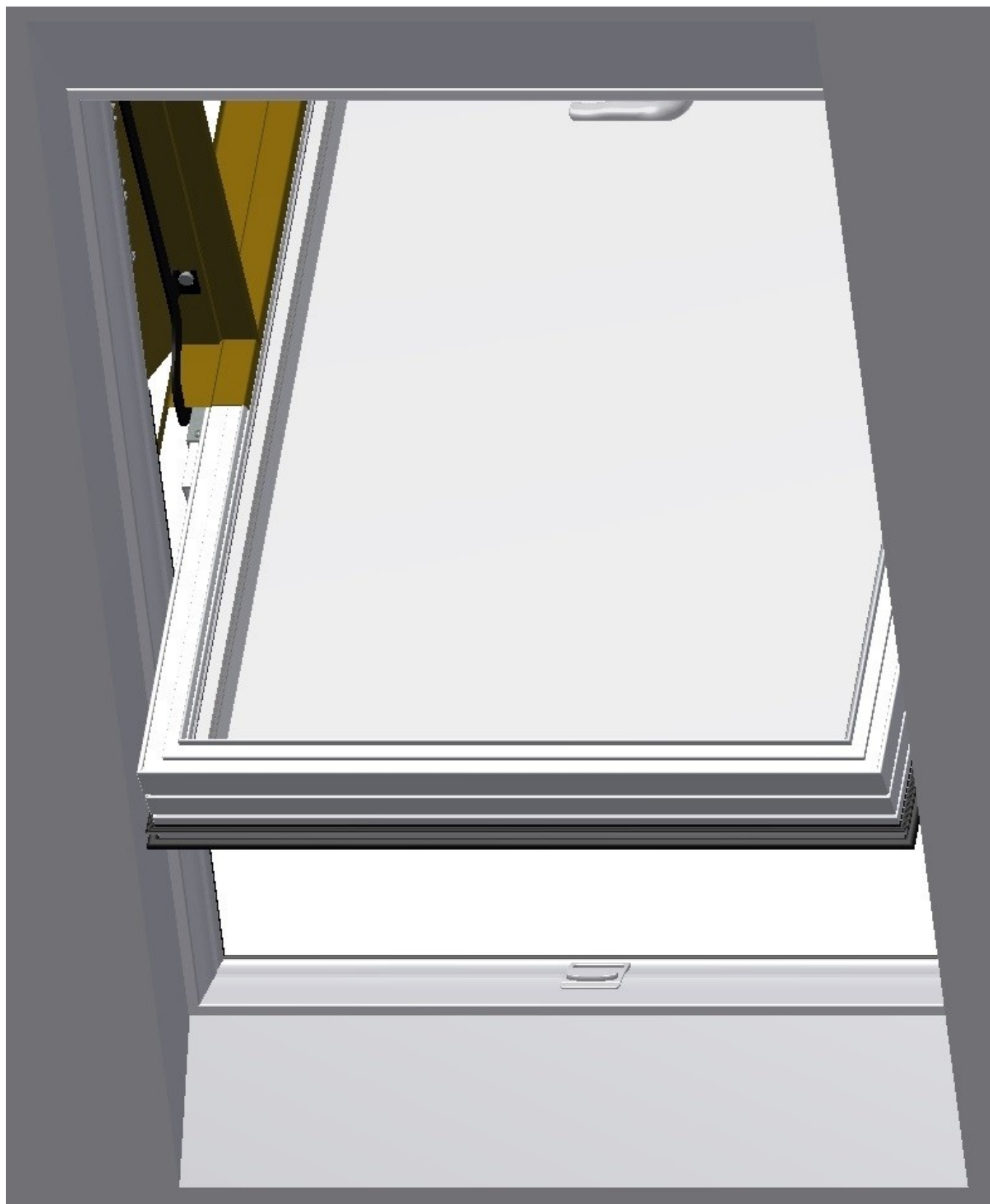
Uchwyt rolki – nowa wersja

### 3. Szablon wiertarski

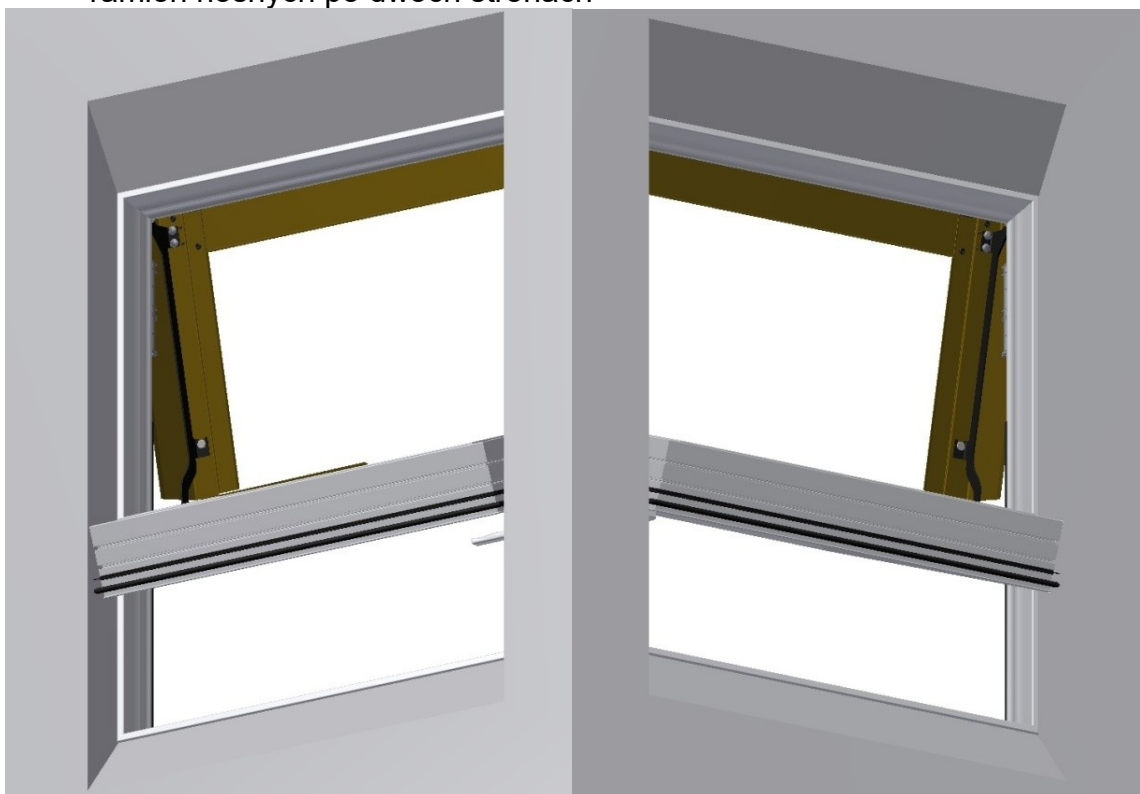


#### 4. Procedura wymiany uchwytych rolek

- okno dachowe należy otworzyć – skrzydło w pozycji do mycia (115 st.)



- Odkręcić 4 wkręty do tworzyw sztucznych mocujące obłachowanie naokienne do ramion nośnych po dwóch stronach



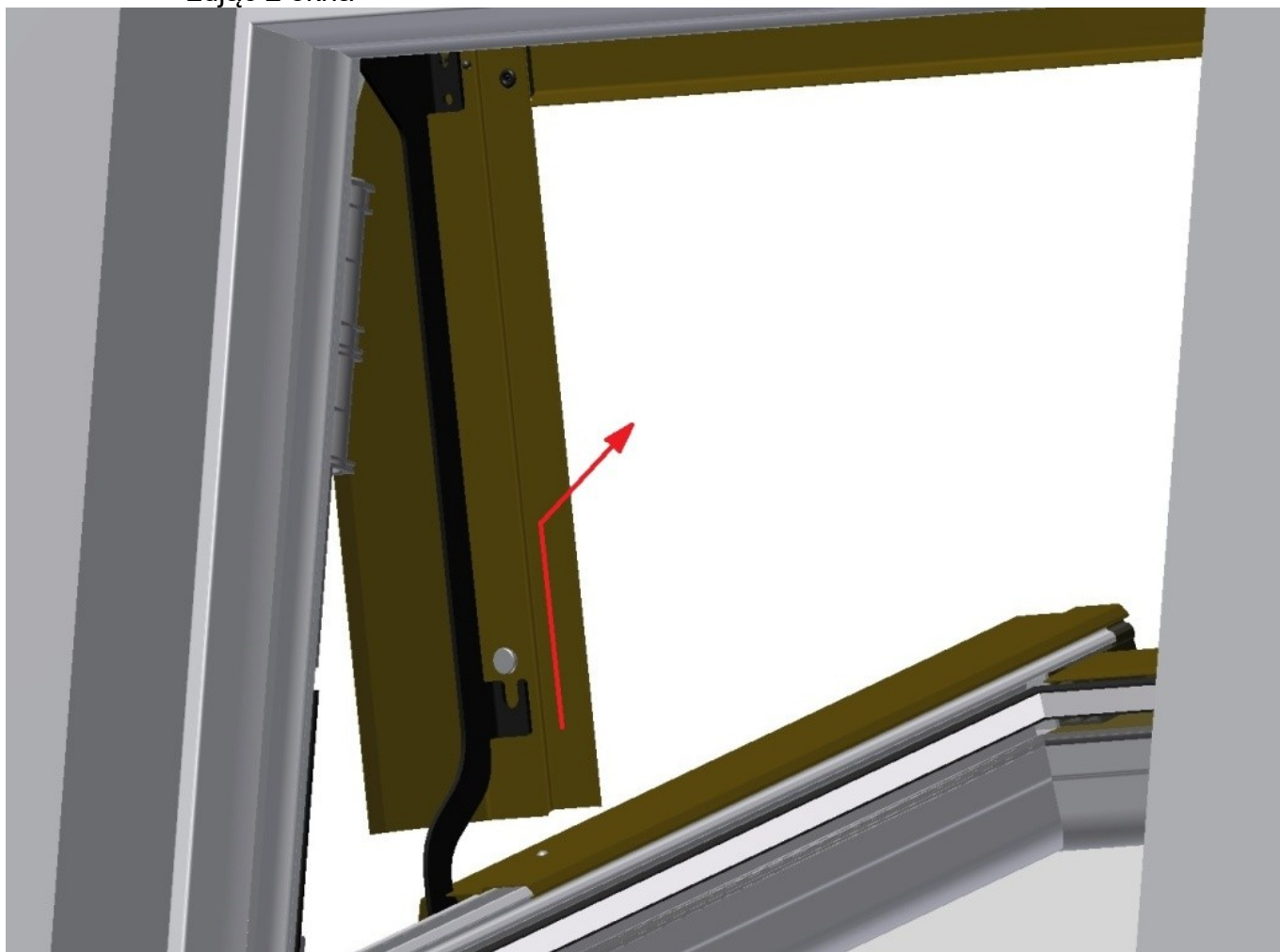
Wkręty wkręcone



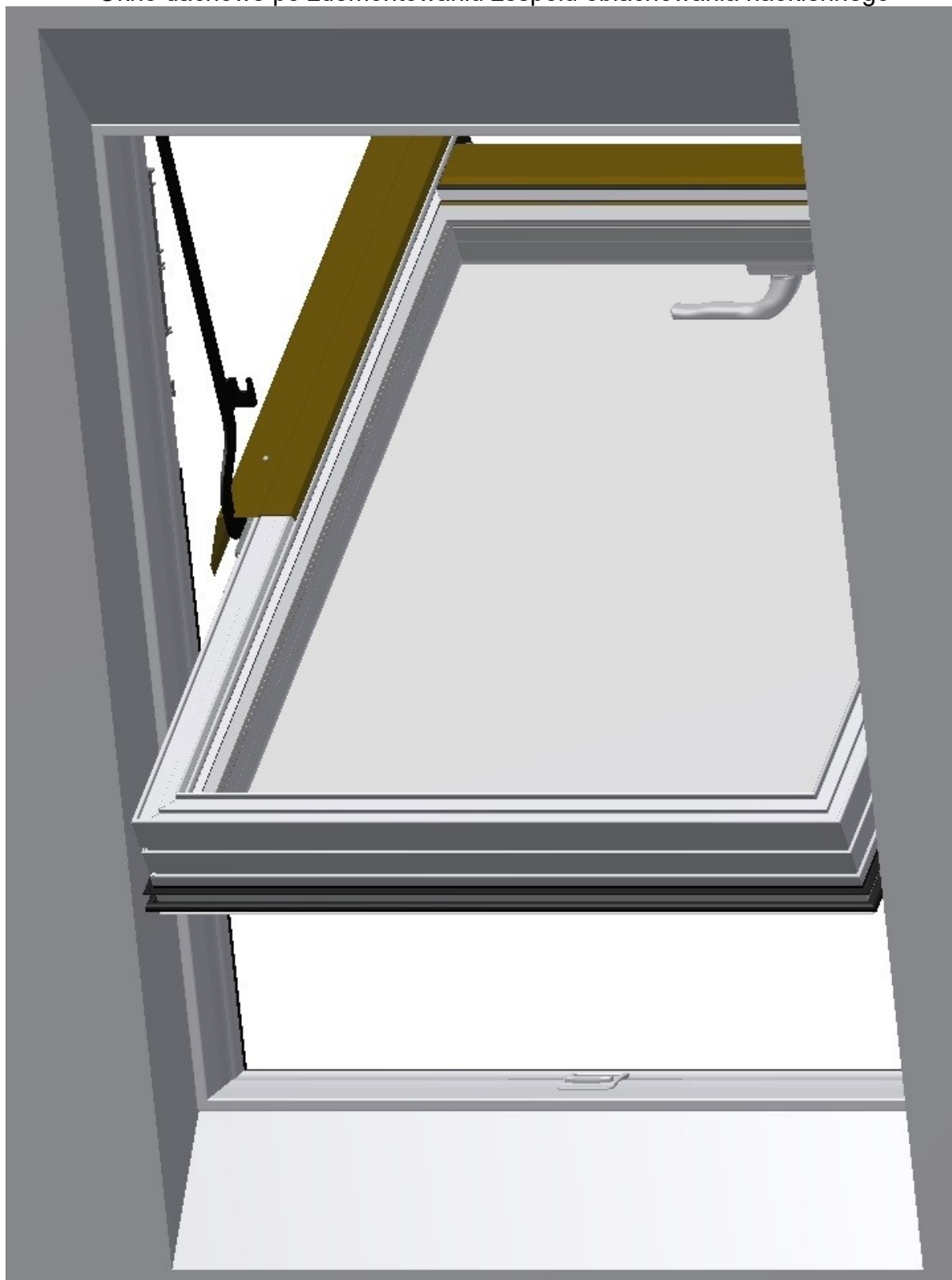
Wkręty wykręcone



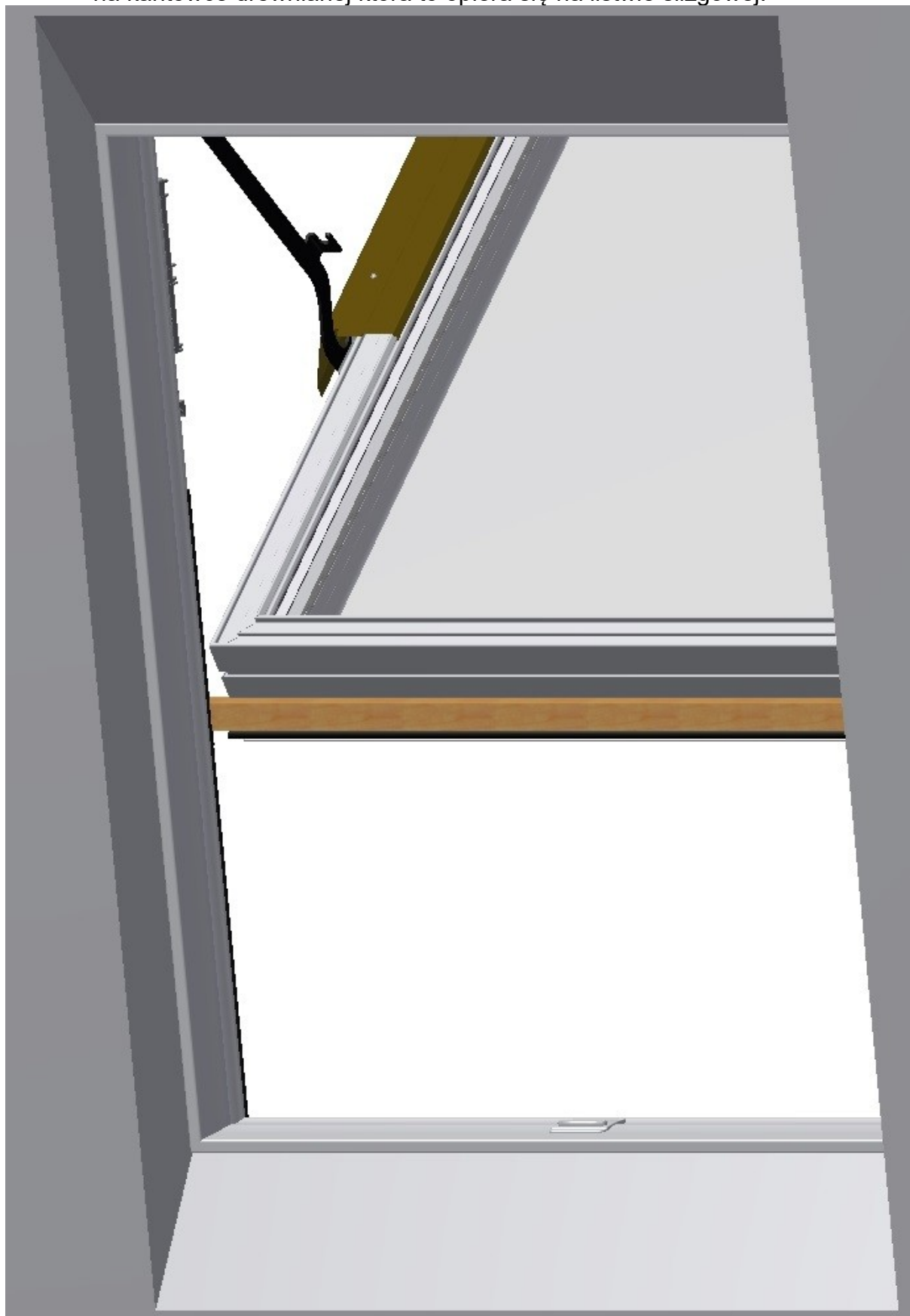
- Demontaż zespołu górnego obłachowania – wysunąć z nitów mocujących oraz zdjąć z okna



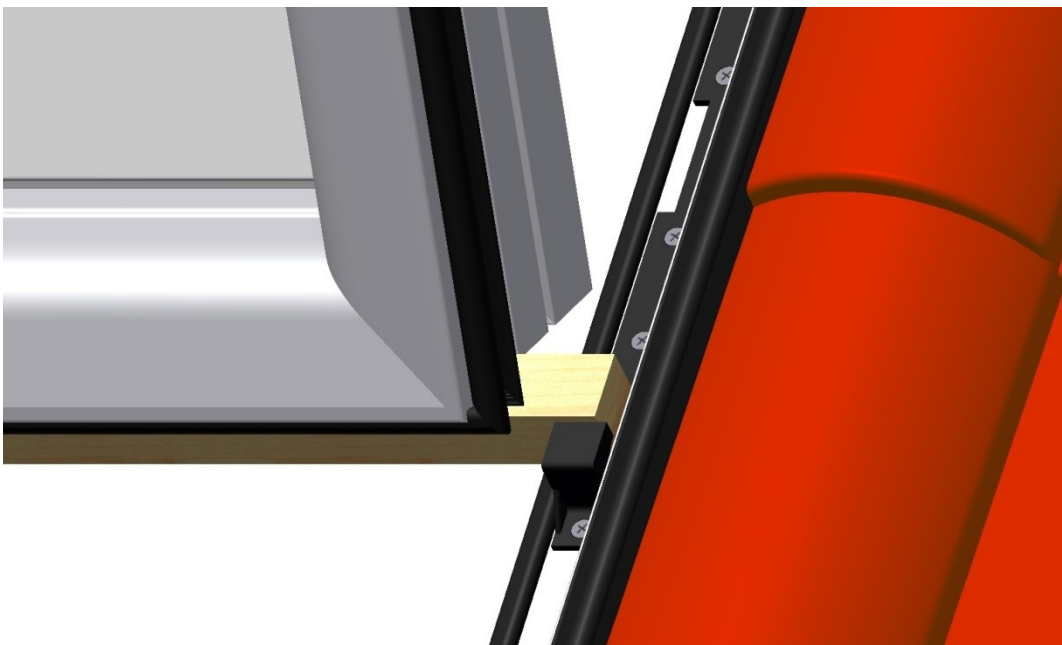
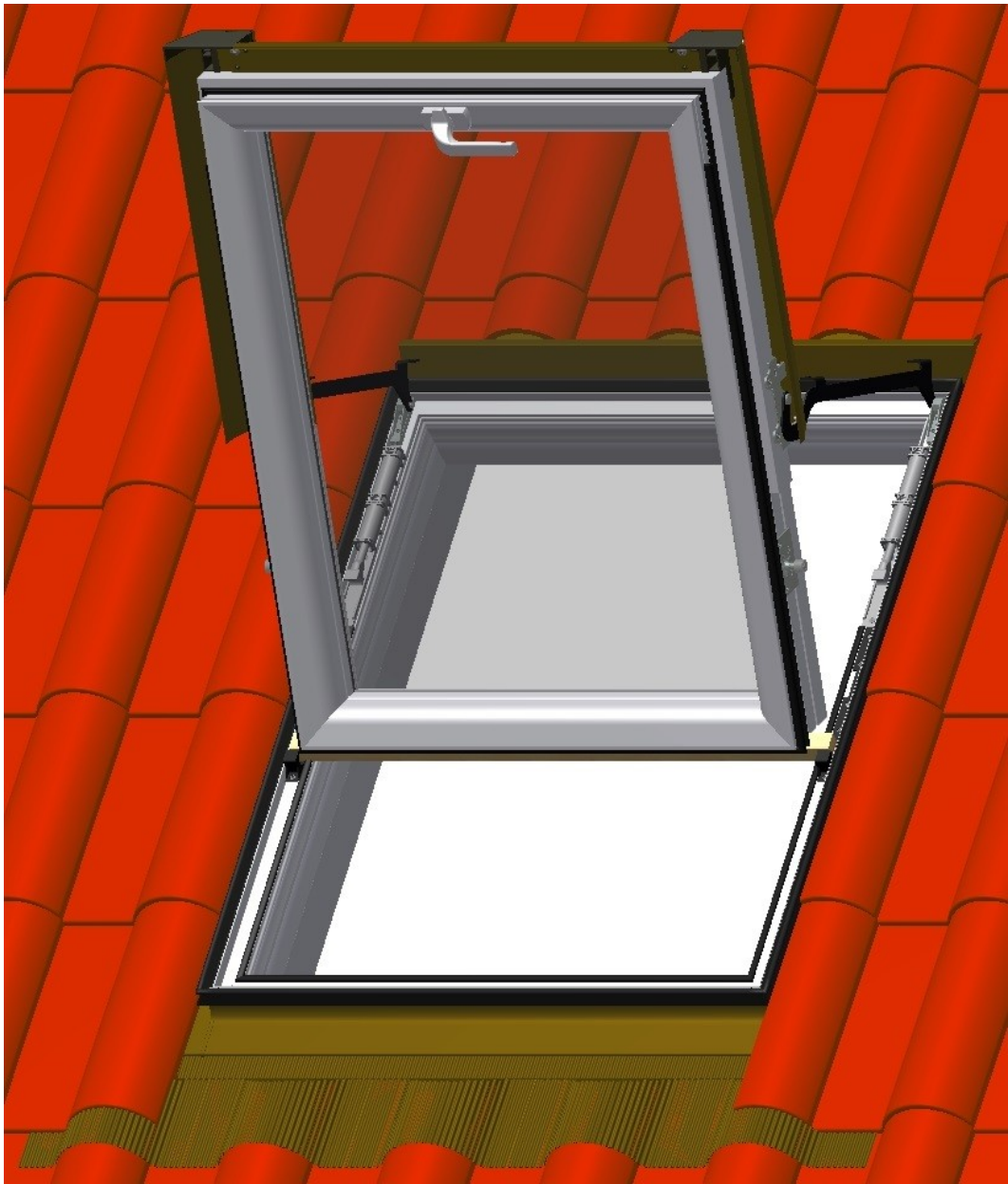
- Okno dachowe po zdemontowaniu zespołu obdachowania naokiennego



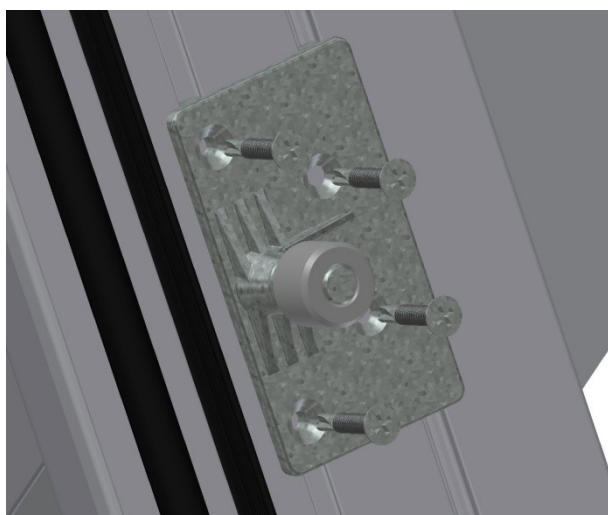
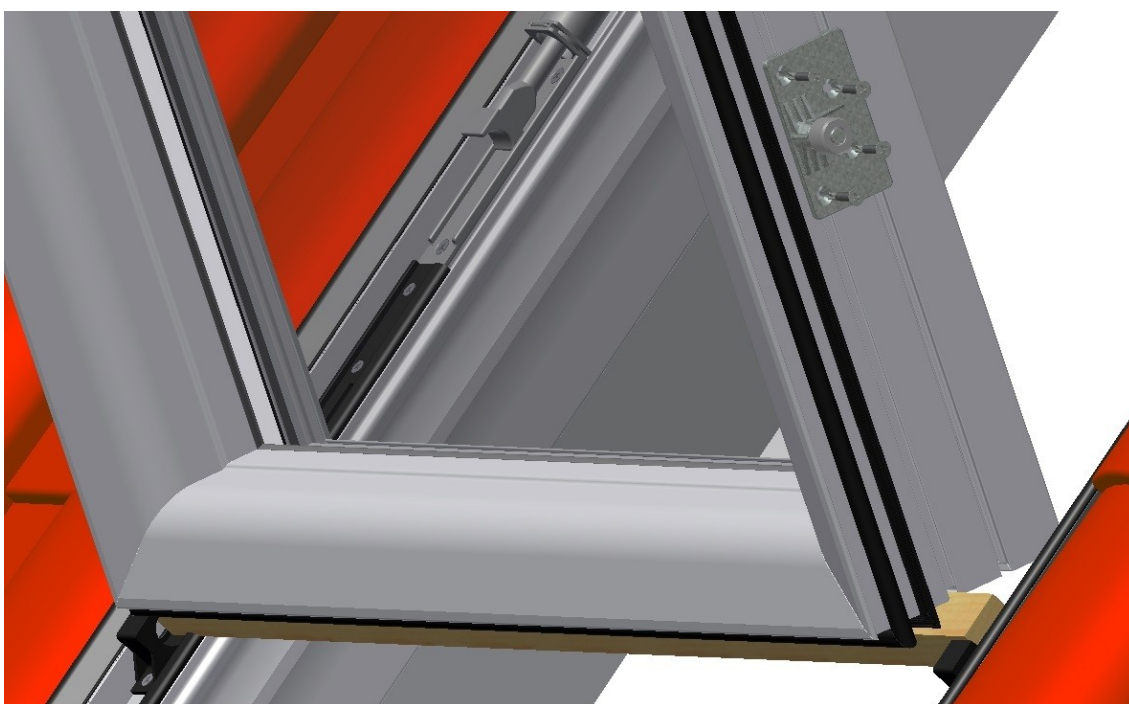
- Następnym krokiem jest zdemontowanie skrzydła okiennego zgodnie z instrukcją montażu, lub w innym przypadku należy podnieść skrzydło i oprzeć dolną część na kantówce drewnianej która to opiera się na listwie ślizgowej.





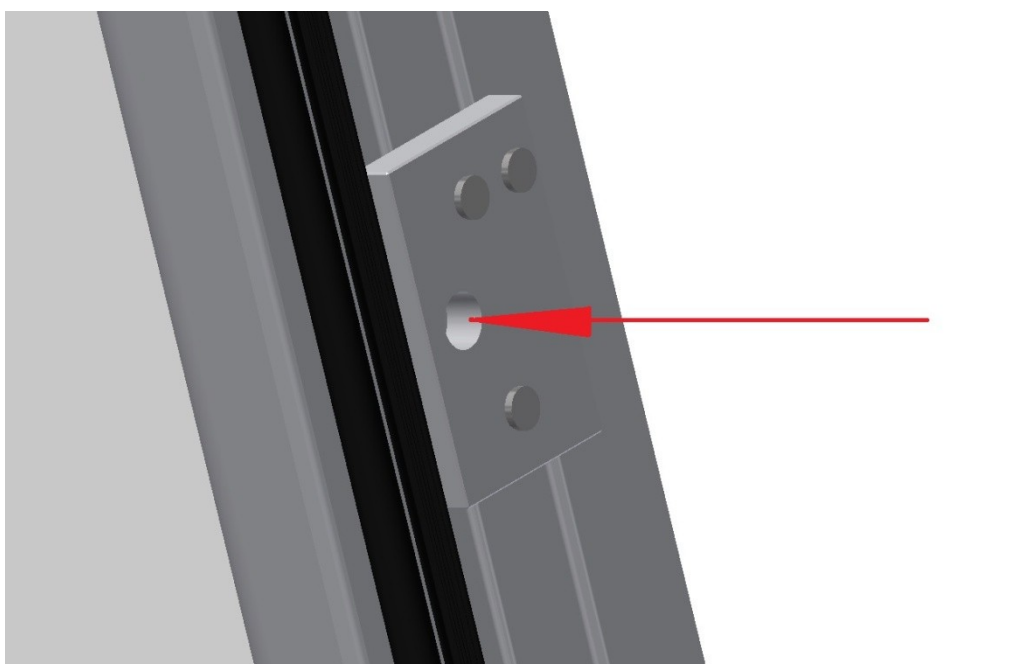
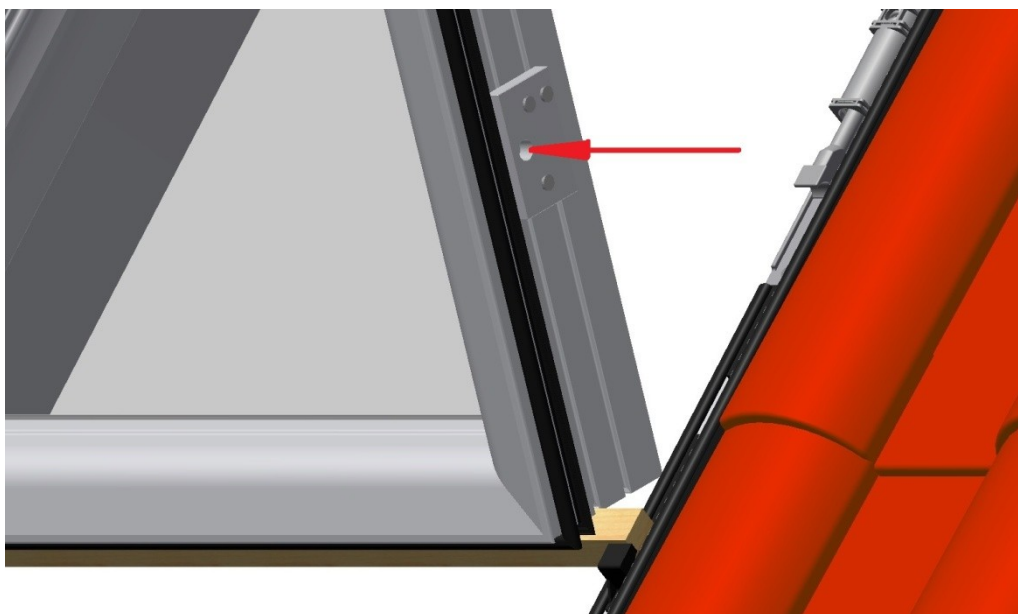
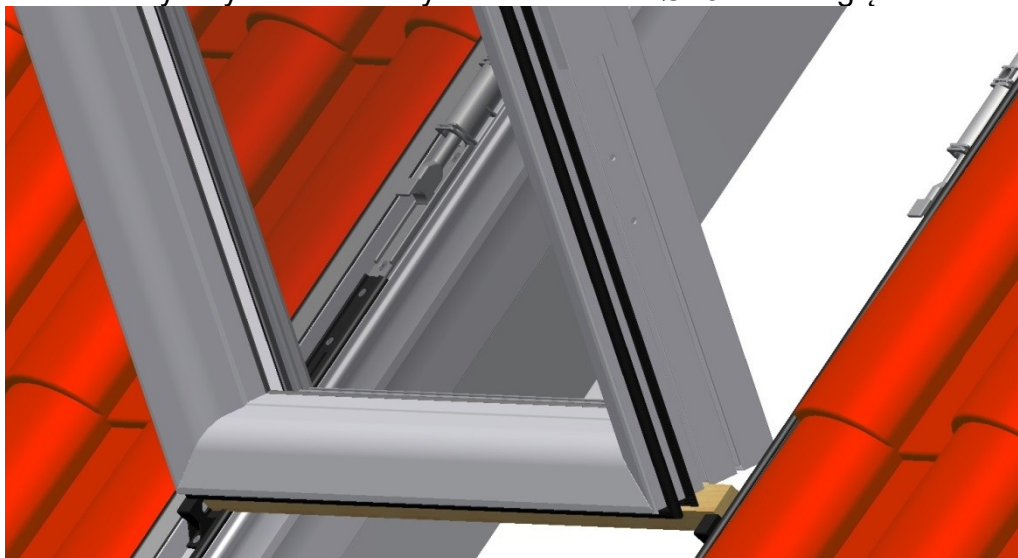


- Demontaż starego uchwytu rolki należy zacząć od wykręcenia wkrętów mocujących, następnie usunąć stary uchwyt rolki

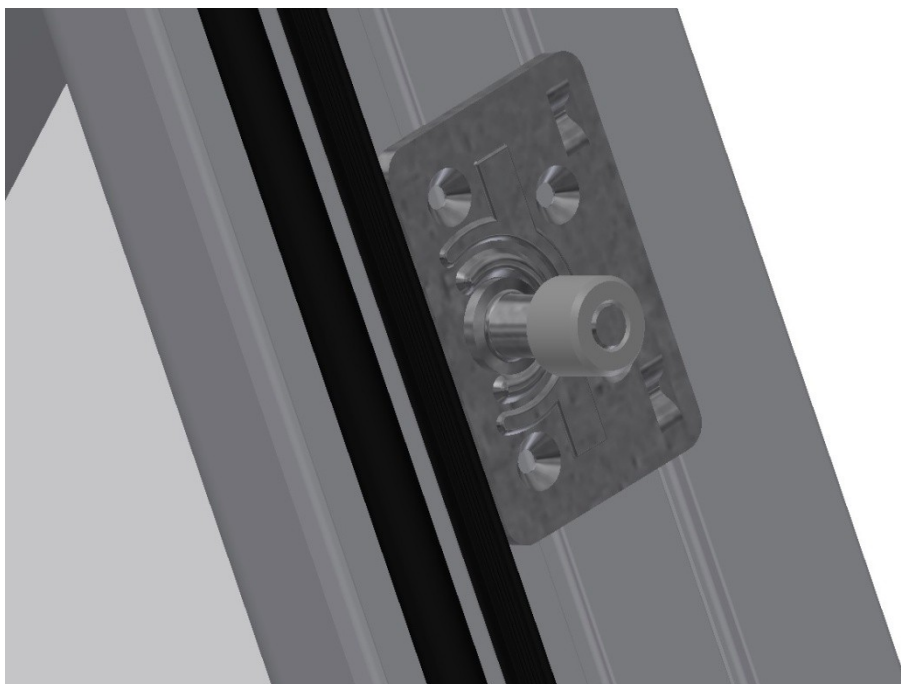
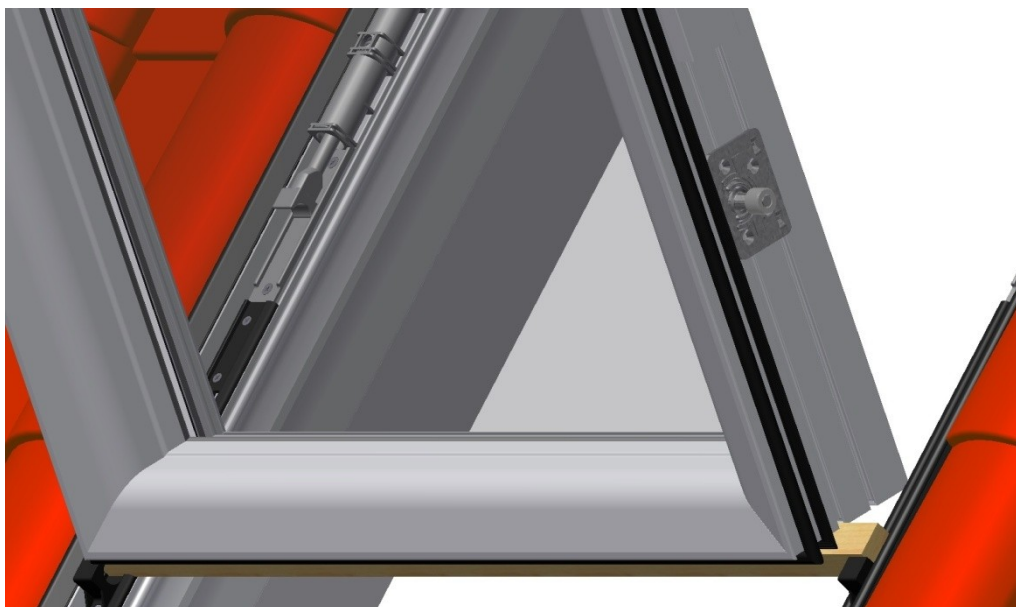
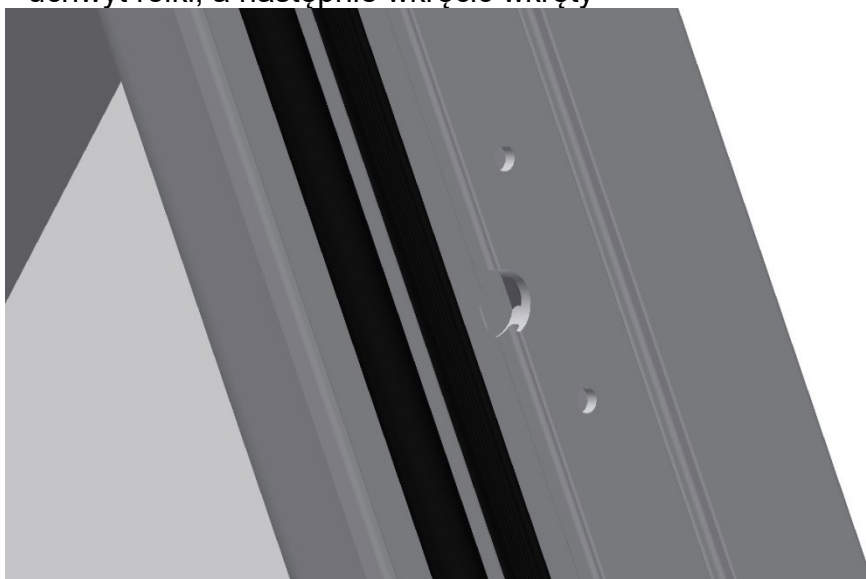




- Po zdemontowaniu starego uchwyту rolki należy założyć szablon wiertarski serwisowy i wywiercić lub wyfrezować otwór  $\text{Ø}13\text{ mm}$  na głębokości 7 mm



- Po wywierceniu otworu należy zdjąć szablon wiertarski i zamontować nowy uchwyt rolki, a następnie wkręcić wkręty





- Wszystkie czynności należy powtórzyć z uchwytem rolki z drugiej strony skrzydła, następnie zamontować skrzydło ramy zgodnie z instrukcją montażu lub opuścić skrzydło wyjmując wcześniej kantówkę drewnianą, następnie zamontować zespół górnego obłachowania, dokręcając 4 szt. wkrętów do tworzywa